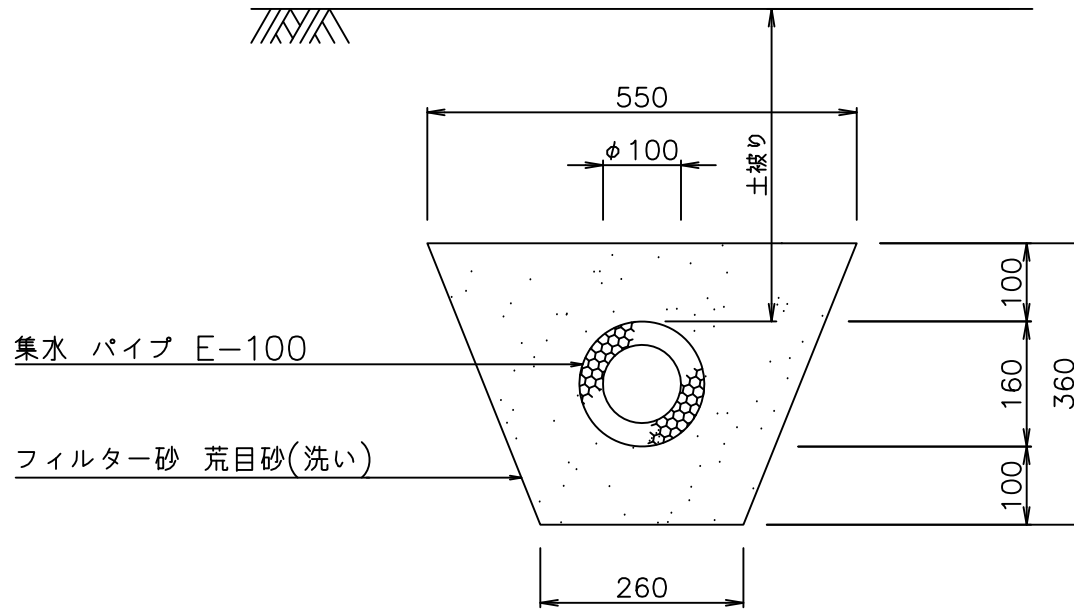


# 暗渠排水 集水ポラコン パイプ K-100 構造図

断面図



集水ポラコン パイプ K-100の最小土被り

活荷重	T-14		T-20		T-25	
安全率 $F_s$	1.5	2.0	1.5	2.0	1.5	2.0
最小土被り(m)	0.20	0.20	0.20	0.25	0.25	0.30

製品有効長 600mm

図面名	集水ポラコン パイプ K-100 構造図
作図	2009年8月8日
修正	2023年5月1日
マテラス青梅工業株式会社	