

集水ポラコンによる暗渠排水工
＜＜可変側溝編＞＞

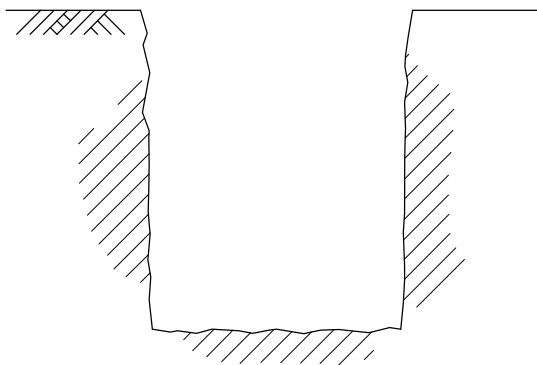


施工マニュアル

マテラス青梅工業株式会社

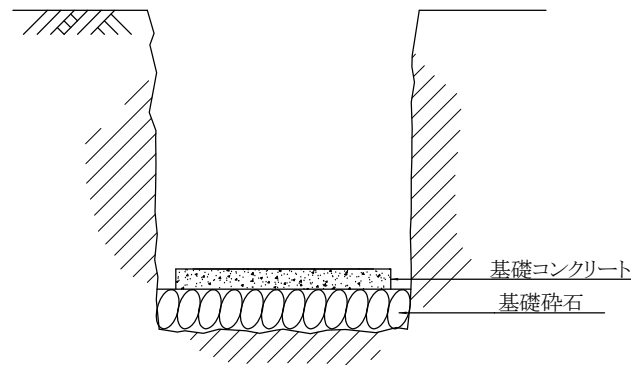
施工の手引き (1/4)

掘削



- ①所定の幅と深さになるように掘削します。
必要に応じ土留工を施工します。

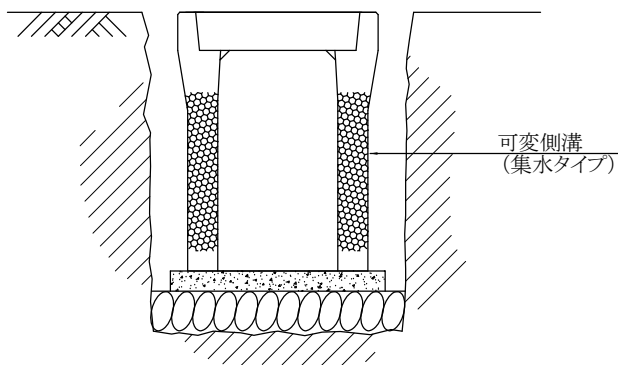
基礎工



- ①掘削完了後、掘削底面に基礎砕石を敷設し、転圧します
- ②基礎砕石上に基礎コンクリートを打設します。

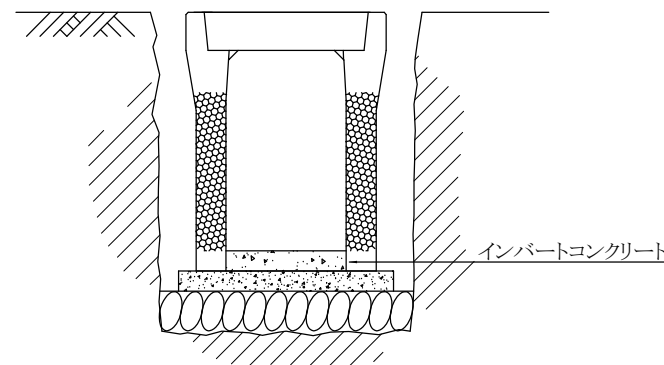
施工の手引き (2/4)

据付工



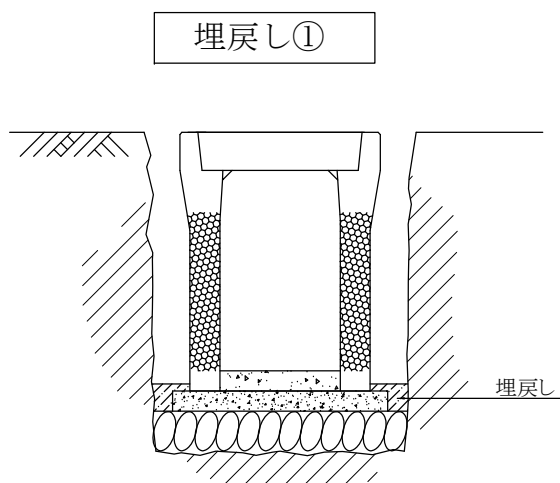
①基礎コンクリート上に可変側溝MOFを据え付けます。

インバートコンクリート工

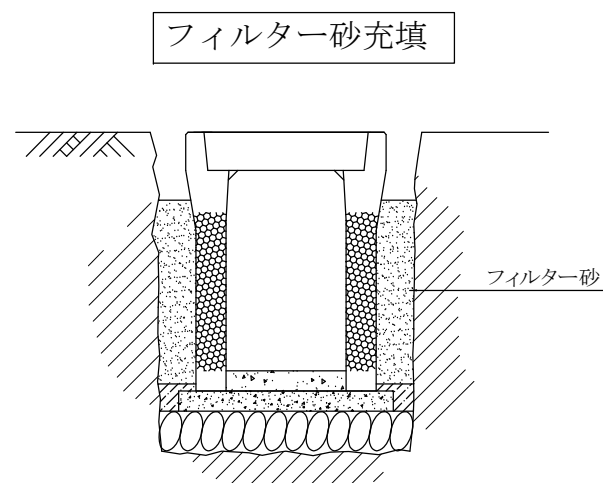


①可変側溝MOFの底面にインバートコンクリートを打設します。

施工の手引き (3/4)



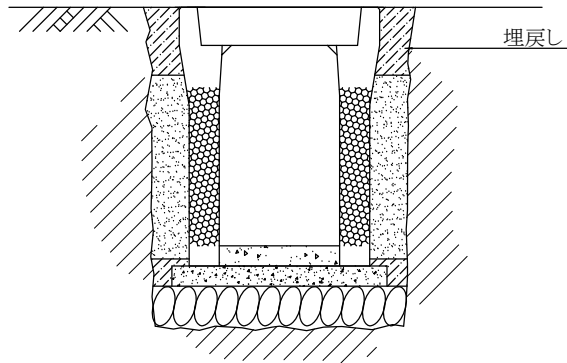
①掘削面と基礎碎石、基礎コンクリートの上部の空隙に埋め戻し土を投入し、締固めます。



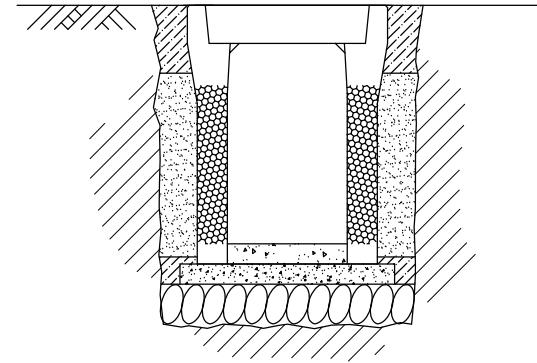
①側壁のポラコン部をフィルター砂で充填します。フィルター砂は水締め等で十分に締固めます。

施工の手引き (4/4)

埋戻し②



完了



- ①フィルター砂の上部に掘削土を埋め戻します。
- ②埋め戻し土の転圧は蓋を設置し、角欠け、キズ防止の養生を行いプレート転圧等で行ってください。